

## Инструкция по эксплуатации

Качество и комплектность изделия необходимо проверять при покупке в распакованном виде. Сборка изделия должна производиться согласно изложенной инструкции.

В процессе эксплуатации изделий необходимо периодически затягивать ослабленные винтовые соединения. В случае перемещения изделия, перед его перестановкой, необходимо полностью освободить его от груза. Во избежание поломки имеющихся опор передвигать осуществлять приподнимая изделие над уровнем пола.

Удаление пыли с изделий следует производить слегка влажной мягкой салфеткой.

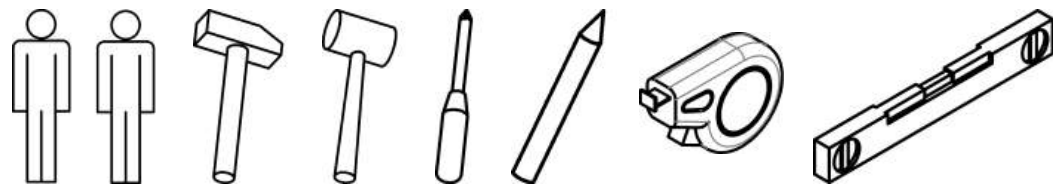
Во избежание коробления деталей и изменения цвета изделия следует избегать установки мебели на прямых солнечных лучах.

При эксплуатации изделий мебели **запрещается:**

- устанавливать мебель вблизи отопительных приборов и вплотную к сырým стенам и в помещениях с относительной влажностью более 70%;
- температура нагрева элементов мебели не должна превышать +40 С.
- в процессе сборки и эксплуатации изделий становиться ногами на горизонтальные щиты и витрины;
- применять химические чистящие средства для уборки мебели.

## Гарантии изготовителя

1. Гарантийный срок эксплуатации изделия - 24 месяца со дня продажи магазином. В период гарантийного срока изготовитель гарантирует ремонт изделий или их замену, если потребителем не нарушены правила эксплуатации.
2. Претензии предъявляются потребителем непосредственно в торговую организацию, где была приобретена мебель, предъявив настоящую инструкцию и копию товарного чека.
3. Изделие соответствует требованиям ГОСТ 16371-2014, ТР ТС 025/2012
4. Срок службы мебели 3 года.
5. Предприятие-изготовитель оставляет за собой право вносить изменения в конструкцию изделия, не ухудшая его конструктивные и эксплуатационные характеристики.
6. Для сборки изделий рекомендуется привлекать квалифицированных специалистов.

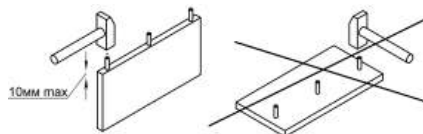


**01** - Номер детали.

- Направление воздействия.

**1 2** - Очередность действий.

**e1** - Обозначение фурнитуры.



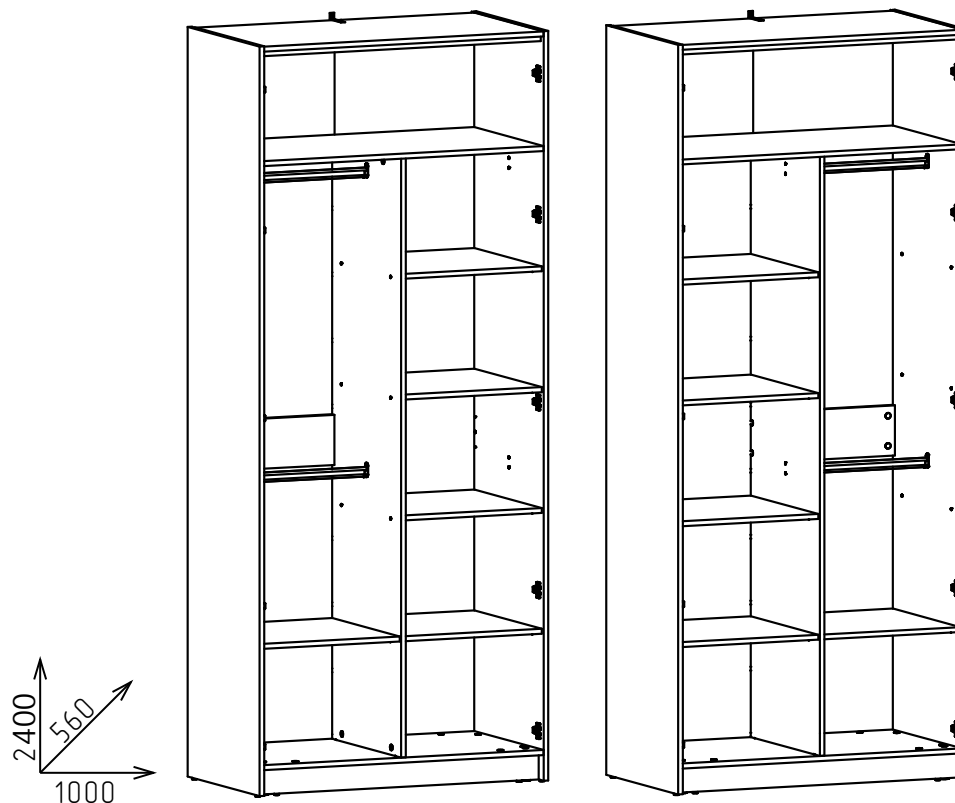
**A** - Тип крепежа.



Частное производственно-торговое  
унитарное предприятие «АртЭлсПро»  
Республика Беларусь, 225792  
Брестская обл., г. Иваново,  
ул. Ленина, д. 137 г  
Тел.: +375-29-323-40-64,  
+375-165-22-53-09  
Сайт: evamebel.by

## Корпус шкафа 2D.02 - 1000x2400x560

арт.: ЛН-2D.560.02



## СЕРИЯ ИЗДЕЛИЙ МЕБЕЛИ "ЛАЙН"

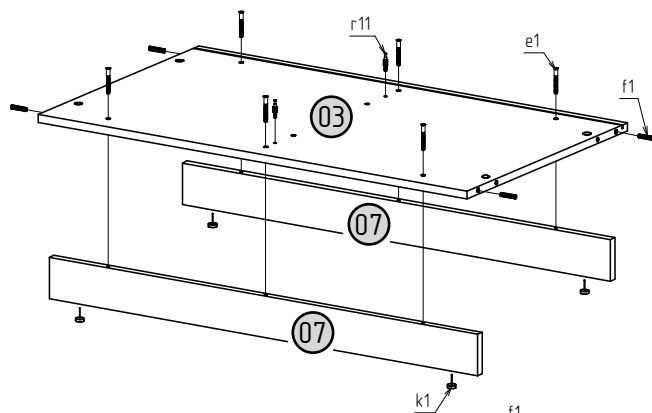
## ИНСТРУКЦИЯ ПО СБОРКЕ

Декларация о соответствии:  
ЕАЭС № ВУ/112 11.01. ТР025 016.01 01774  
Срок действия: 10.02.2025-09.02.2030



Поз.	Наименование	Марк-ка	Кол.	Размер, мм	Пакет
01	Боковина левая	45.03.01	1	2395 x 560	1
02	Боковина правая	45.03.02	1	2395 x 560	1
03	Основание	45.03.03	1	968 x 559	2
04	Крыша	45.03.04	1	968 x 539	2
05	Горизонталка	45.03.05	1	968 x 539	2
07	Цоколь	45.03.07	2	967 x 82	2
09	Стенка задняя (ХДФ)	45.03.09	2	2302 x 490	1
10	Перегородка	45.03.10	1	1914 x 537	1
11	Распор короткий	45.03.11	1	476 x 160	2
12	Полка малая	45.03.12	1 + 4	524 x 476	1 и 2
50	Направляющая	45.03.50	1	965	2
52	Штанга	45.03.52	2	470	2

	<b>a10</b> 10 шт.		<b>b1</b> 4 шт.		<b>d2</b> 20 шт.
Петля мебельная (A02)		Держатель трубы овалной		Полкодержатель	
	<b>e1</b> 8 шт.		<b>e4</b> 28 шт.		<b>f1</b> 17 шт.
Конфирмат 7x50мм		Евровинт 6,3x13мм		Шкант деревянный 8x35мм	
	<b>k1</b> 8 шт.		<b>l2</b> 18 шт.		<b>l5</b> 1 шт.
Подпятник одинарный с гвоздем		Фиксатор задней стенки ДВП с шурупом		Соединитель угловой	
	<b>p2</b> 28 шт.		<b>p20</b> 2 шт.		<b>p9</b> 10 шт.
Саморез универсальный 3,5x16мм		Саморез с прессшайбой 4,2x13мм		Саморез универсальный 3x16мм	
	<b>r11</b> 18 шт.		<b>r20</b> 2 шт.		<b>s1</b> 26 шт.
Стяжка эксцентриковая короткая d=15		Стяжка межсекционная		Заглушка	
	<b>s3</b> 38 шт.		<b>t1</b> 16 шт.		<b>y1</b> 10 шт.
Заглушка отверстия d5 мм		Гвоздь 1,4x25		Шайба-скрепка	
	<b>z1</b> 1 шт.				
Ключ конфирматный					

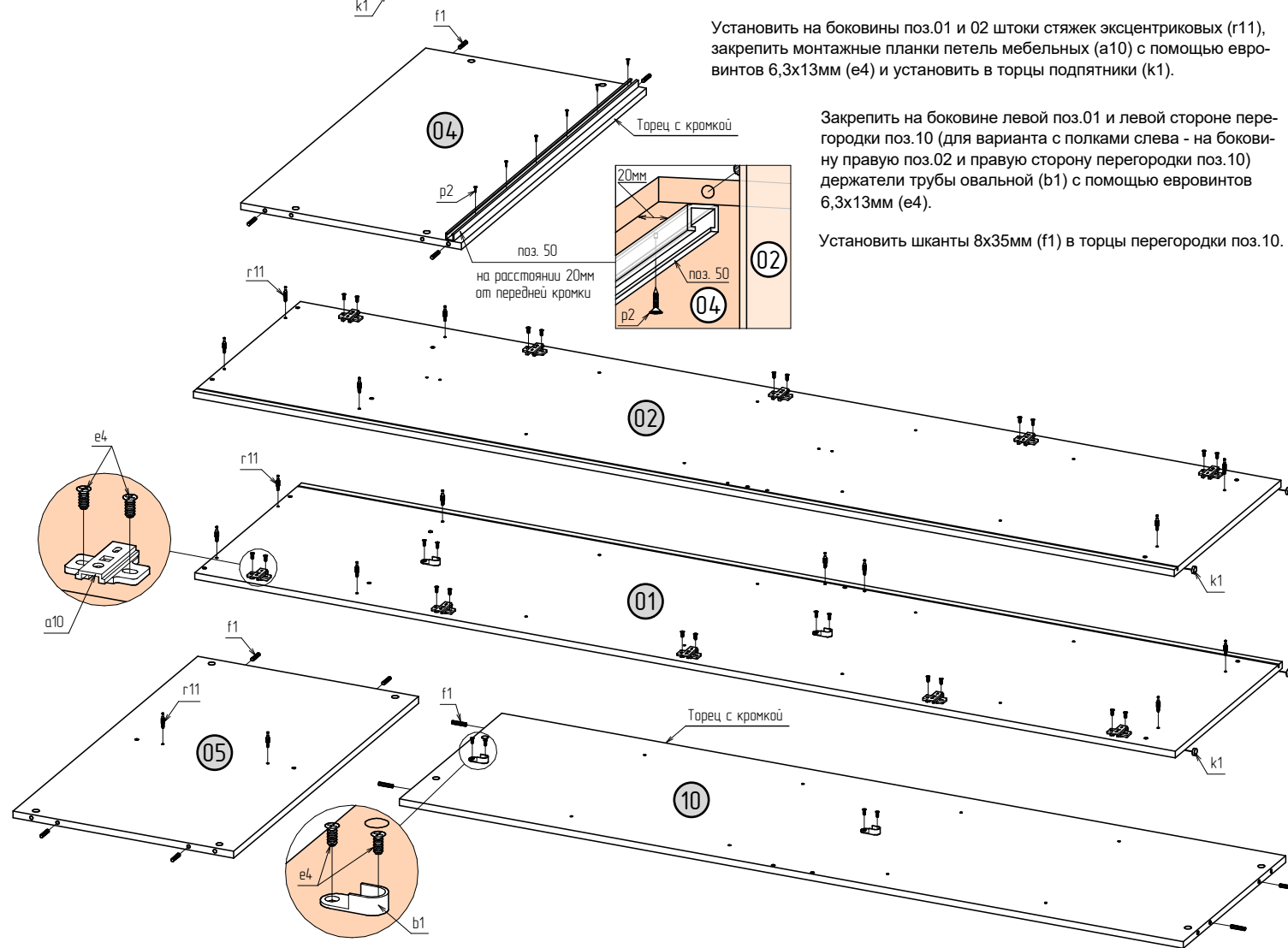


Шкаф можно собирать в вертикальном положении. Для этого сначала необходимо зафиксировать на основании поз.03 оба цоколя поз.07 с помощью конфирматов 7x50мм (e1). Установить на цоколя поз.07 подпятники (k1). Установить на основание поз.03 штики стяжек эксцентриковых (r11) и в торцы основания шканты 8x35мм (f1).

Затем подготовить для установки остальные детали. Закрепить на крышке поз.04 направляющую поз.50 с помощью саморезов 3,5x16мм (p2) отступив от передней кромки 20мм. В торцы крышки поз.04 установить шканты 8x35мм (f1). Закрепить на горизонталке поз.05 штики стяжек эксцентриковых (r11) и установить в торцы шканты 8x35мм (f1).

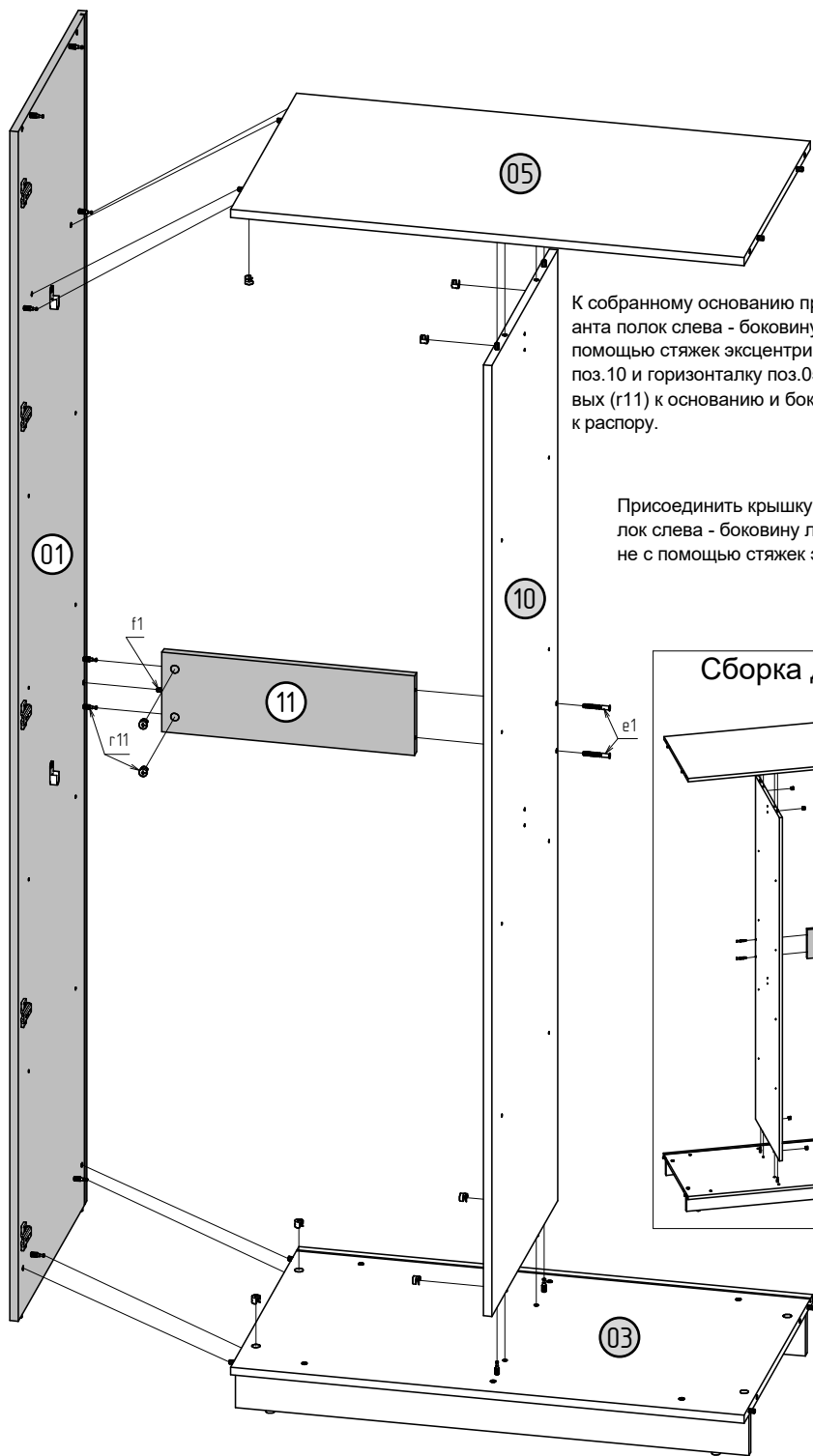
Определиться, с какой стороны перегородки будут располагаться полки и, в зависимости от этого, подготовить боковины и перегородку (ниже представлена подготовка деталей для варианта с расположением полок с правой стороны перегородки).

Установить на боковины поз.01 и 02 штики стяжек эксцентриковых (r11), закрепить монтажные планки петель мебельных (a10) с помощью евровинтов 6,3x13мм (e4) и установить в торцы подпятники (k1).



Закрепить на боковине левой поз.01 и левой стороне перегородки поз.10 (для варианта с полками слева - на боковину правую поз.02 и правую сторону перегородки поз.10) держатели трубы овалной (b1) с помощью евровинтов 6,3x13мм (e4).

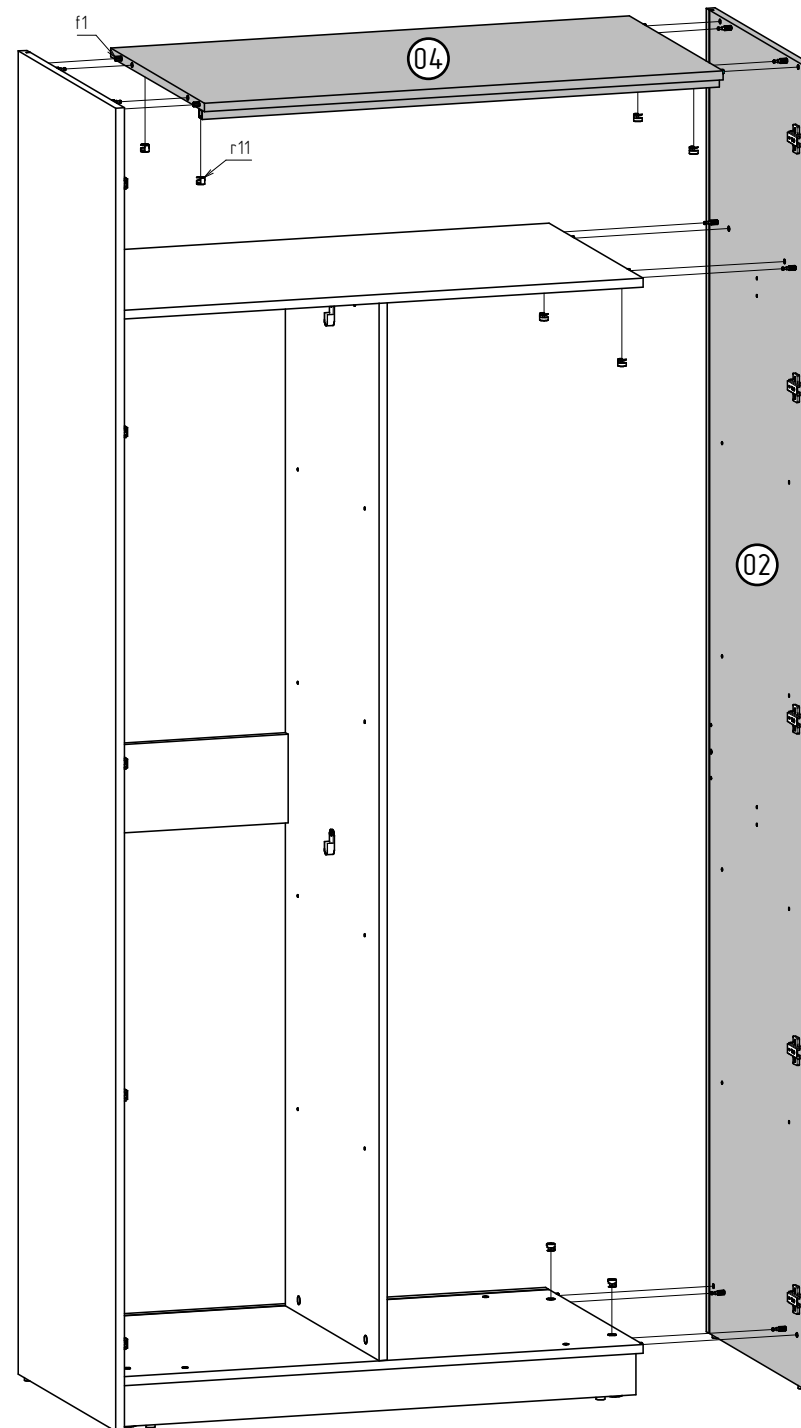
Установить шканты 8x35мм (f1) в торцы перегородки поз.10.

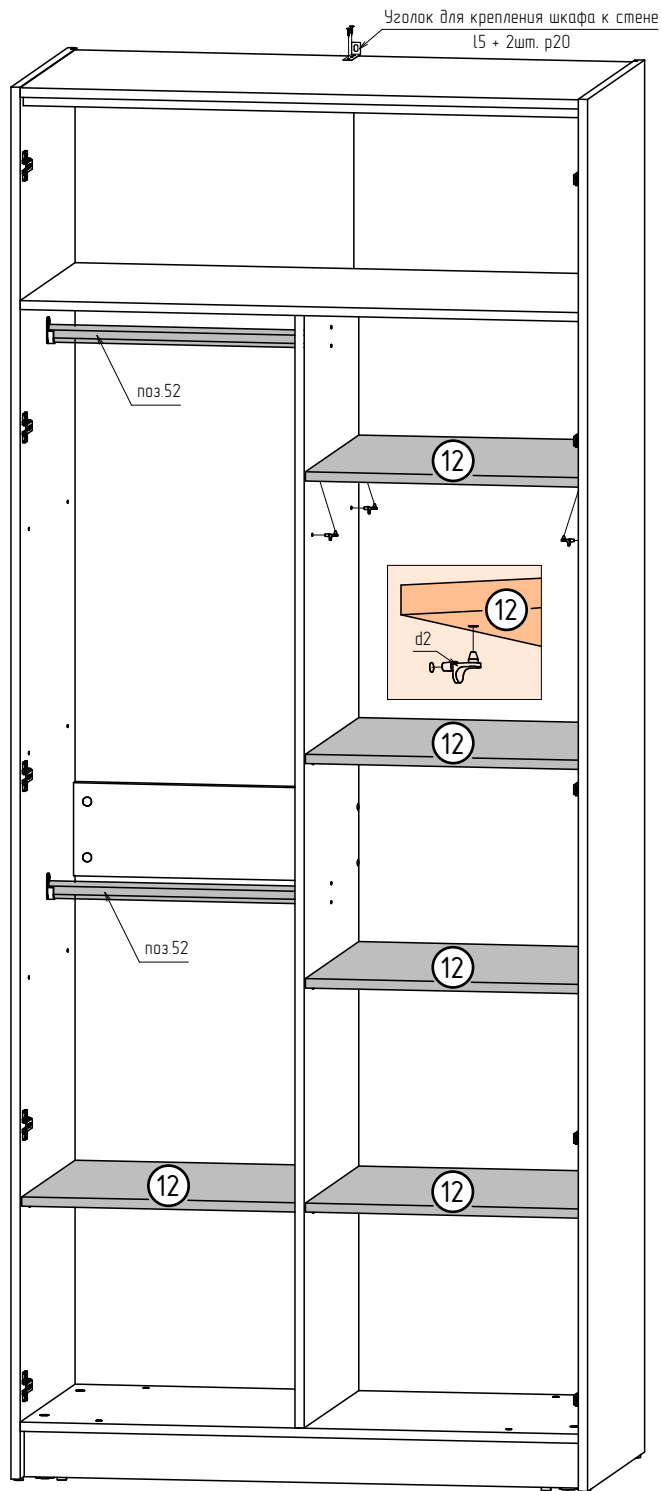
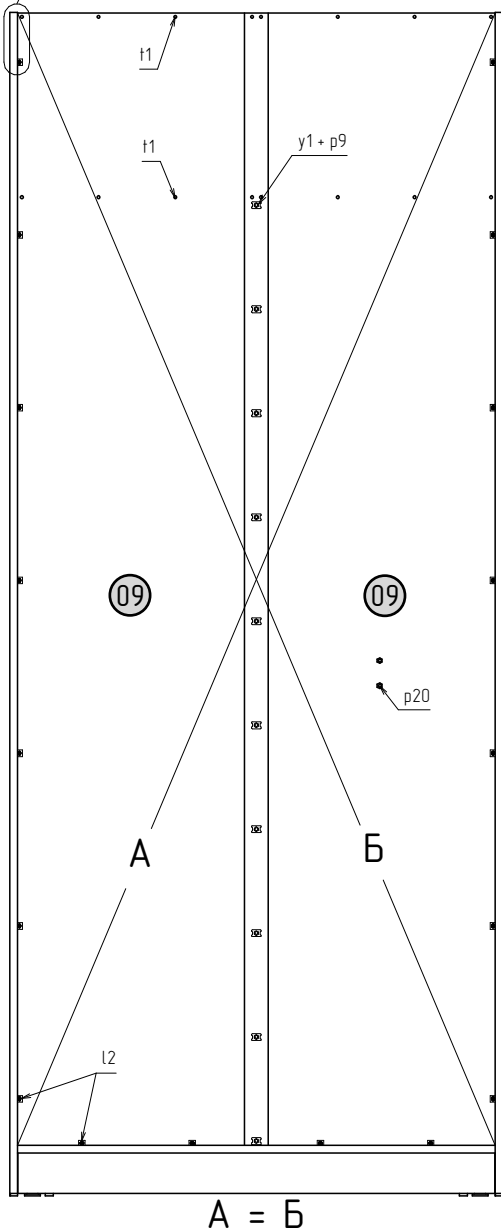
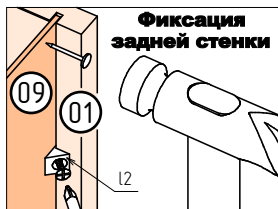


К собранному основанию присоединить боковину левую поз.01 (для варианта полок слева - боковину правую поз.02), а к боковине распор поз.11 с помощью стяжек эксцентриковых (r11). Затем установить перегородку поз.10 и горизонталку поз.05, закрепив их с помощью стяжек эксцентриковых (r11) к основанию и боковине, и с помощью конфирматов 7x50мм (e1) к распору.

Присоединить крышку поз.04 и боковину правую поз.02 (для варианта полок слева - боковину левую поз.01) к основанию, горизонталке и боковине с помощью стяжек эксцентриковых (r11).

#### Сборка для варианта - полки слева.





Установить стенку заднюю (ХДФ) поз.09 и закрепить ее с помощью гвоздей 1,4x25 (t1) с шагом  $\approx 150$ мм и фиксаторов задней стенки ДВП с шурупом (l2) с шагом  $\approx 350$ мм предварительно проверив и, при необходимости, выровняв диагонали (см. рисунок). Саморезами с прессшайбой 4,2x13мм (p20) зафиксировать заднюю стенку поз.09 к распору поз.11, а с помощью шайбы-скрепки (y1) и саморезов 3x16мм (p9) с шагом  $\approx 200$ мм к перегородке поз.10.

Установить шкаф на место его будущей эксплуатации, навесить двери (см. инструкцию к дверям).

Если шкаф будет эксплуатироваться в группе шкафов, то все шкафы рекомендуется соединить между собой с помощью стяжек межсекционных (r20) просверлив предварительно отверстия в боковинах смежных шкафов сверлом  $\varnothing 5$ мм. Установить в шкаф полки поз.12 на полкодержатели (d2). В секцию со штангами можно установить одну или две штанги поз.52, или полку поз.12 и одну штангу поз.52.

После сборки и установки шкаф рекомендуется закрепить к стене с помощью уголка (l5). К шкафу уголок (l5) закрепить саморезами 3,5x16мм (p2), а к стене на подходящий крепеж, приобретенный в строительном магазине отдельно. Установить заглушки (s3) в отверстия  $\varnothing 5$ мм и (s1) на установленную фурнитуру.

